
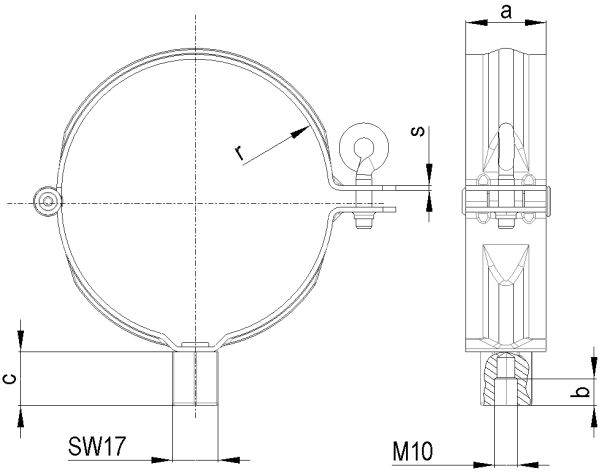


Meister-Schelle mit Gewindemuffe M10 für Stockschraube - robust

Abbildung	Produktbeschreibung	Technische Details																												
	<ul style="list-style-type: none"> ■ Verzinkt beschichteter Stahl für höchste Stabilität und dauerhaftem Korrosionsschutz. Einheitliche Oberfläche innerhalb des Meistersystems garantiert. ■ Strukturierte und besonders harte Farbbeschichtung macht die Dachentwässerung sehr kratz- und farbbeständig. ■ Sichere Befestigung des Ablaufrohrs ■ Befestigung erfolgt über Stockschraube M10 ■ Mit arretierter Gegenmutter ■ Formsicher und exakte Passgenauigkeit 	<p>Erhältliche Größen:</p> <p>120, 100, 80</p> <p>Gewindegröße jeweils M10</p> <p>Materialien:</p> <table border="1" style="width: 100%; border-collapse: collapse;"> <tr> <td style="border: 1px dashed black;">Verzinkt</td> <td style="border: 1px dashed black; text-align: right;">1,5 mm</td> </tr> <tr style="background-color: #e0e0e0;"> <td style="border: 1px dashed black;">verzinkt beschichtet robust</td> <td style="border: 1px dashed black; text-align: right;">1,8 mm</td> </tr> </table> <table border="1" style="width: 100%; border-collapse: collapse;"> <thead> <tr> <th></th> <th>a</th> <th>b</th> <th>c</th> <th>r</th> <th>s</th> </tr> </thead> <tbody> <tr> <td style="text-align: center;">120</td> <td style="text-align: center;">29</td> <td style="text-align: center;">10,6</td> <td style="text-align: center;">14</td> <td style="text-align: center;">60</td> <td style="text-align: center;">1,55</td> </tr> <tr> <td style="text-align: center;">100</td> <td style="text-align: center;">29</td> <td style="text-align: center;">10,6</td> <td style="text-align: center;">14</td> <td style="text-align: center;">50</td> <td style="text-align: center;">1,55</td> </tr> <tr> <td style="text-align: center;">80</td> <td style="text-align: center;">29</td> <td style="text-align: center;">10,6</td> <td style="text-align: center;">14</td> <td style="text-align: center;">40</td> <td style="text-align: center;">1,55</td> </tr> </tbody> </table>	Verzinkt	1,5 mm	verzinkt beschichtet robust	1,8 mm		a	b	c	r	s	120	29	10,6	14	60	1,55	100	29	10,6	14	50	1,55	80	29	10,6	14	40	1,55
Verzinkt	1,5 mm																													
verzinkt beschichtet robust	1,8 mm																													
	a	b	c	r	s																									
120	29	10,6	14	60	1,55																									
100	29	10,6	14	50	1,55																									
80	29	10,6	14	40	1,55																									
2D-Zeichnung																														
	Material-Normen																													

Meister-Schelle mit Gewindemuffe M10 für Stockschraube - robust

Bestellnummern:

Nenngröße	verzinkt	verzinkt beschichtet robust
120	127712	147712
100	127710	147710
80	127780	147780

Verpackungsdaten:

Nenngröße	Stk./Karton	Stk./Palette
120	25	1200
100	25	1200
80	25	1200

Ausschreibungstext:

Rohrschelle D____ mit Gewindemuffe M10, Fabrikat Zambelli oder gleichwertig, liefern und montieren.