
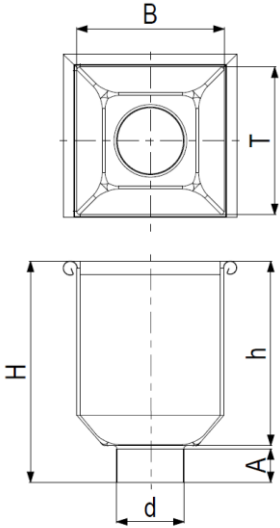


Wasserfangkasten (quadratisch) - robust

Abbildung	Produktbeschreibung	Technische Details																												
	<ul style="list-style-type: none"> ■ Verzinkt beschichteter Stahl für höchste Stabilität und dauerhaftem Korrosionsschutz. ■ Einheitliche Oberfläche innerhalb des Meistersystems garantiert. ■ Strukturierte und besonders harte Farbbeschichtung macht die Dachentwässerung sehr kratz- und farbbeständig. ■ Zum Abführen großer Wassermengen ■ Verbindung zwischen Fassade, Flachdach und Ablaufrohr ■ Verbindung zwischen Dachrinne und Fallrohr ■ Hochwertige Optik ■ Formsicher und exakte Passgenauigkeit 	<p>Erhältliche Größen:</p> <p>120, 100, 80</p> <p>Materialien:</p> <table border="1" data-bbox="1458 563 2067 632"> <tr> <td>Verzinkt</td> <td>0,60 mm</td> </tr> <tr> <td>verzinkt beschichtet robust</td> <td>0,65 mm</td> </tr> </table> <p>Maßangaben:</p> <table border="1" data-bbox="1458 722 2067 855"> <thead> <tr> <th>Nenngröße</th> <th>A</th> <th>d</th> <th>BxT</th> <th>h</th> <th>H</th> </tr> </thead> <tbody> <tr> <td>120</td> <td>52</td> <td>120</td> <td>220</td> <td>275</td> <td>330</td> </tr> <tr> <td>100</td> <td>52</td> <td>100</td> <td>220</td> <td>275</td> <td>330</td> </tr> <tr> <td>80</td> <td>52</td> <td>80</td> <td>220</td> <td>275</td> <td>330</td> </tr> </tbody> </table>	Verzinkt	0,60 mm	verzinkt beschichtet robust	0,65 mm	Nenngröße	A	d	BxT	h	H	120	52	120	220	275	330	100	52	100	220	275	330	80	52	80	220	275	330
Verzinkt	0,60 mm																													
verzinkt beschichtet robust	0,65 mm																													
Nenngröße	A	d	BxT	h	H																									
120	52	120	220	275	330																									
100	52	100	220	275	330																									
80	52	80	220	275	330																									
<p>2D-Zeichnung</p>	<p>Material - Normen</p>																													
																														

Wasserfangkasten (quadratisch) - robust

Bestellnummern:

Nenngröße	verzinkt	verzinkt beschichtet robust
120	121905	141905
100	121910	141910
80	121920	141920

Verpackungsdaten:

Nenngröße	Stk./Karton
120	4
100	4
80	4

Ausschreibungstext:

Wasserfangkasten,
- **quadratisch**,
- **lang**,
- **geschwungen**
als Zulage zu Dachrinne,
Fabrikat Zambelli oder gleichwertig
liefern und montieren

_ Wasserfangkasten auch mit Überlauf erhältlich.