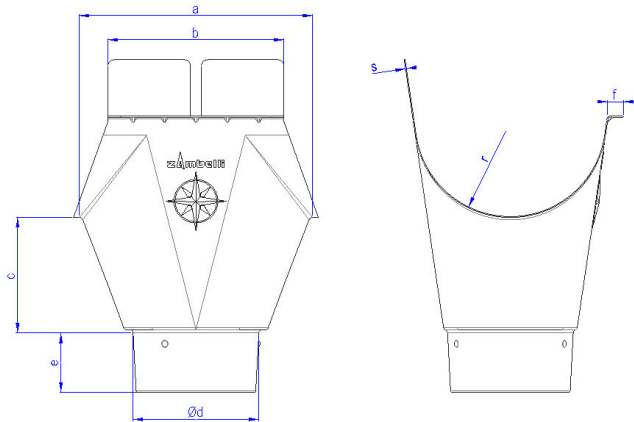


Meister-Stutzen - Robust

Abbildung



2D-Zeichnung



Produktbeschreibung

- Verzinkt beschichteter Stahl für höchste Stabilität und dauerhaften Korrosionsschutz.
- Einheitliche Oberfläche innerhalb des Meistersystems garantiert.
- Strukturierte und besonders harte Farbbeschichtung macht die Dachentwässerung sehr kratz- und farbbeständig.
- Hohe Stabilität durch Versteifungsrippen am vorderen Umbug
- Mit Kompassrose
- Größe 400/120 und 280/80 aus bandverzinktem Stahl, kupferdrahtgeschweißt und pulverbeschichtet, Größe 333/100 und 250/80 aus bandbeschichtetem Stahl
- Hochwertige Optik
- Formsicher und exakte Passgenauigkeit

Technische Details

Erhältliche Größen:
 400/120
 333/100
 280/80
 250/80

Materialien:

verzinkt beschichtet Robust	0,55 mm
-----------------------------	---------

Maßangaben:

Normgröße	a	b	c	e	d	r	Ød
400/120	216	158	100	45	13	96	120
333/100	180	125	85	40	14	76,5	100
280/80	168	120	90	35	13	63,5	80
250/80	155	115	82	35	10	52,5	80

Bestellnummern/Verpackungsdaten:

Normgröße	verzinkt beschichtet robust	Stk./Karton
400/120	140005	5
333/100	140015	25
280/80	140050	5
250/80	140055	5

Ausschreibungstext:
 Einhangstutzen, mit verstärktem Umbug, hinten verschweißt oder gefalzt, mit Kompassrose, als Zulage zur Dachrinne, Fabrikat Zambelli oder gleichwertig, Größe xxx, liefern und montieren.

Material-Normen

EN 10346