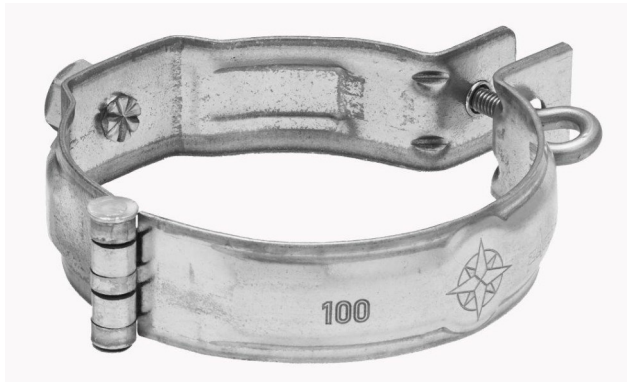
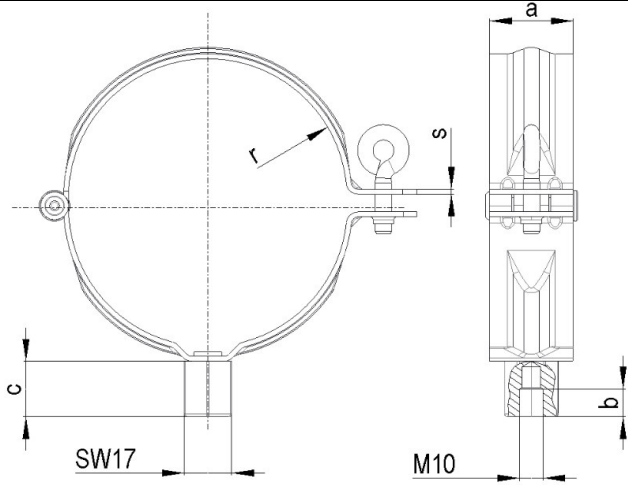


Meister-Schelle mit Gewindemuffe M10

Abbildung



2D-Zeichnung



Produktbeschreibung

- Perfekte Formgebung und eine homogene Oberfläche
- Sichere Befestigung des Ablaufrohrs
- Befestigung erfolgt über Stockschraube M10
- Ringschraube aus Edelstahl oder Kupfer
- Bei Kupfer gelb chromatierte Muffe und Gegenmutter
- Mit Distanzscheibe
- Mit arretierter Gegenmutter
- Formsicher und exakte Passgenauigkeit

Material-Normen

Kupfer, Kupferlegierungen	DIN EN 1172
---------------------------	-------------

Technische Details

Erhältliche Größen:
 Ø 150, 120, 100, 87, 80, 76, 60, 50

Gewindegröße jeweils M10

Materialien:

Kupfer
bandverzinkt

	a	b	c	r	s
150	23	10,6	14	75	2,6
120	29	10,6	14	60	1,55
100	29	10,6	14	50	1,55
87	29	10,6	14	44	1,55
80	29	10,6	14	40	1,55
76	29	10,6	14	38	1,55
60	28	10,6	14	30	1,6
50	28	10,6	14	25	1,6

Meister-Schelle mit Gewindemuffe M10

Bestellnummern:

Nenngröße	Kupfer	verzinkt
150 *	117715	127715
120	117712	127712
100	117710	127710
87	117787	127787
80	117780	127780
76	117776	127776
60 *	117760	127760
50 *	117750	127750

*Alternative Ausführung

Verpackungsdaten:

Nenngröße	Stk./Karton	Stk./Palette
150	25	
120	25	1200
100	25	1200
87	25	1200
80	25	1200
76	25	1200
60	25	
50	25	

Ausschreibungstext:

Rohrschelle D____ mit Gewindemuffe M10, Fabrikat Zambelli oder gleichwertig, liefern und montieren.