

Wandhalter

Abbildung	Produktbeschreibung	Technische Details
-----------	---------------------	--------------------

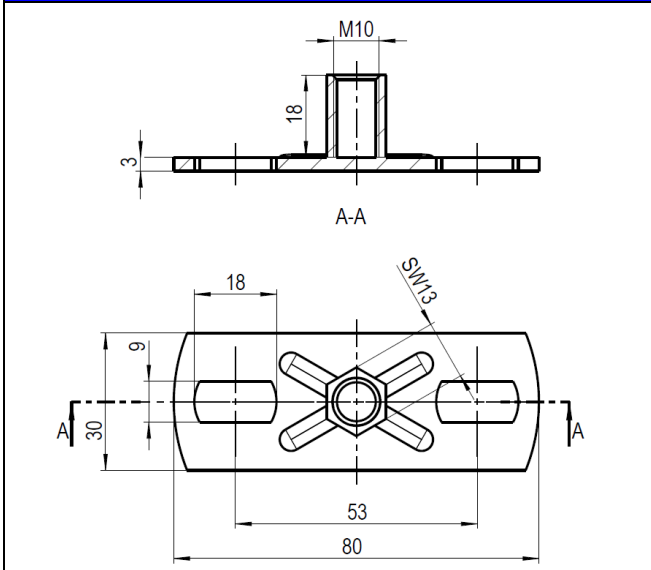


- Gewindemuffe M10 für Gewindestab
- Hochwertige Optik
- Formsicher und exakte Passgenauigkeit

Materialien:

verzinkt
verzinkt beschichtet

2D-Zeichnung



Material-Normen

Wandhalter

Bestellnummern:

verzinkt	verzinkt beschichtet
127606	147606

Verpackungsdaten:

Stk./Karton
25