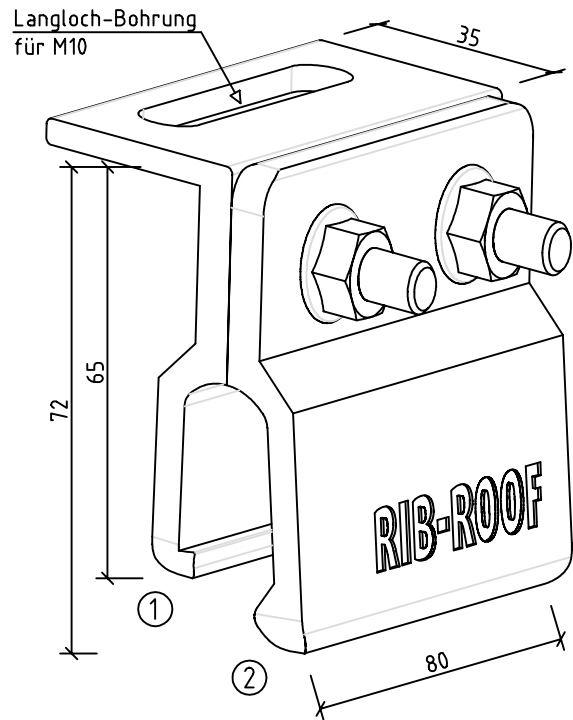


Montagereihenfolge:

Seite ① zuerst unterhalb der Umkantung des großen Profilbahnsteges einschwenken, anschließend Seite ②



Solarhalter für RIB-ROOF Speed 500

- Achtung:**
- Je Solarhalter RIB-ROOF kann für den Lastfall Windsog zul. $F = 0,5\text{kN}$ angesetzt werden. Solarhalter nicht unmittelbar im Bereich der Haltebügel montieren, um die Längenausdehnung der Profilbahnen zu gewährleisten. Anzugsmoment für Schrauben 20 Nm.
 - Passend nur für RIB-ROOF Speed 500 Metaldächer ab Lieferjahr 2005! Ältere Dächer auf Anfrage!

System
RIB-ROOF Speed 500

Zeichnungsinhalt
**Montageanleitung
Solarhalter**

Systemzubehör

Gez. T.W. Maßstab
1:ohne

Zeichnung Nr.
Z.1.7.01

Index Stand Format
I 08.05.13 A4

RIB-ROOF
metalldachsysteme

Zambelli RIB-ROOF GmbH & Co. KG
Hans-Sachs-Str. 3+5, D-94569 Stephansposching
Tel. +49 (0)9931 89590-0
Fax +49 (0)9931 89590-49
e-mail: rib-roof@zambelli.de

zambelli

Weitergabe sowie Vervielfältigung dieser Unterlage, Verwertung und Mitteilung ihres Inhaltes ist nicht gestattet soweit nicht schriftlich zugestanden. Verstoß verpflichtet zu Schadenersatz. Alle Rechte, auch für Patenterteilung und GM-Erteilung vorbehalten.